



**GE APPLIANCES**

# Installation Instructions for your new **RAVTRANS4** Transition Plenum

For replacing AZ90, AZ91 series units with an 8" - 14" outside wall depth

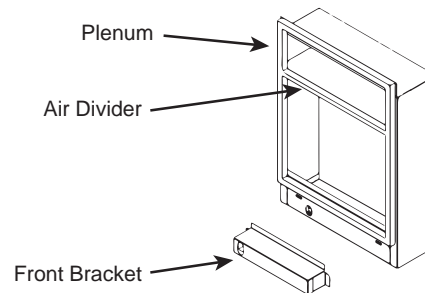
Before you begin - Read these instructions completely and carefully.  
**IMPORTANT – OBSERVE ALL GOVERNING CODES AND ORDINANCES.**  
Note to Installer – Be sure to leave these instructions with the Consumer.  
Note to Consumer – Keep these instructions with your Owner’s Manual for future reference.

RAVTRANS4 will fit an existing GE Appliance RAVTWPT14 plenum kit.

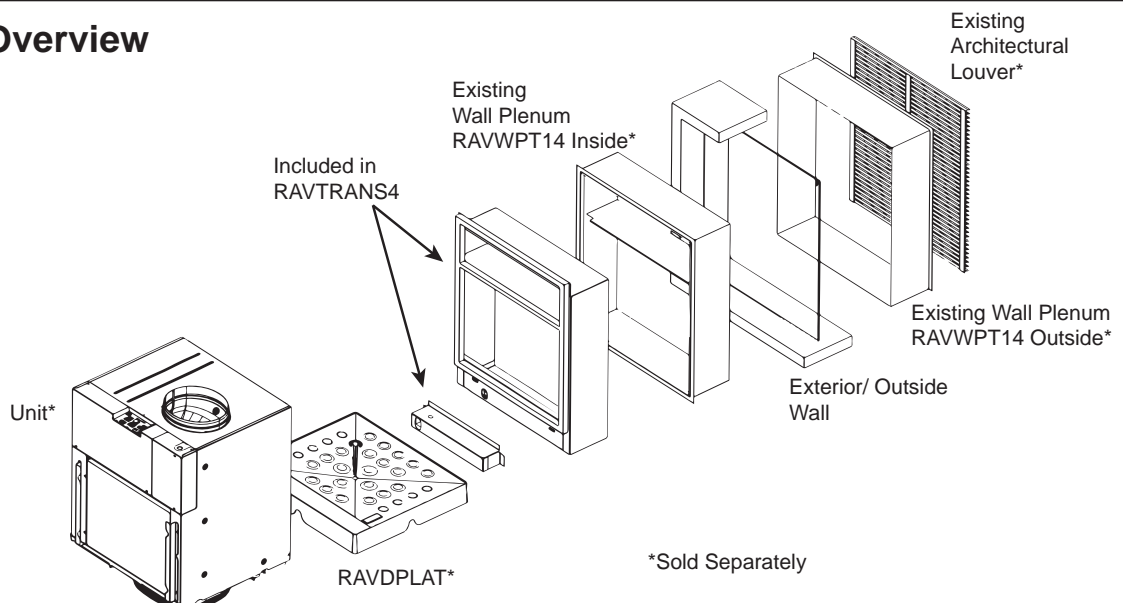
RAVTRANS4 kit is required when replacing an AZ90/AZ91 series vertical air conditioner with a new AZ95 series vertical air conditioner that is installed in an RAVWPT14 wall plenum. The RAVWPT14 is the black telescopic sheet metal plenum that was used for AZ90/AZ91 installations with exterior walls greater than 8 inches thick. Differences in chassis designs between the AZ90/AZ91 series and AZ95 series require careful installation planning. Changes in drain exit locations and drain routing, electrical connections, platform height, and conditioned air duct locations are all items that need to be considered when replacing an AZ90/AZ91 series unit with an AZ95 series unit.

## Parts Included

- Transition Plenum with Air Divider
- 10 - #10 3/4" long 5/16" hex head sheet metal screws
- Front Bracket



## Installation Overview



# Installation Instructions

## STEP 1:

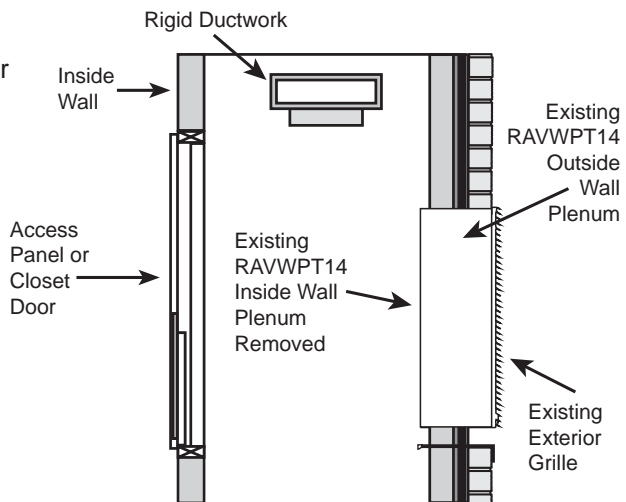
### Prepare Installation Area by Removing AZ90/AZ91 Unit and Existing RAVWPT14 Inside Wall Plenum

#### **⚠ WARNING**

**Risk of Electrical Shock, can cause injury or death. Before servicing, switch power off at the service panel and lock the area to prevent power from being switched on accidentally.**

To remove the AZ90/AZ91 series unit:

1. Disconnect the power coming into the unit from the main breaker or closet mounted disconnect.
2. Remove power disconnect on front of the unit.
3. Remove front panel.
4. Disconnect power wires from the unit.
5. Disconnect thermostat wires from the unit.
6. Disconnect all of the drains.
7. Disconnect air duct on top of the unit.
8. Remove the unit.
9. Remove the platform.
10. Remove the RAVWPT14 inside wall plenum. Do not remove the outside half of the RAVWPT14 or existing exterior grille.



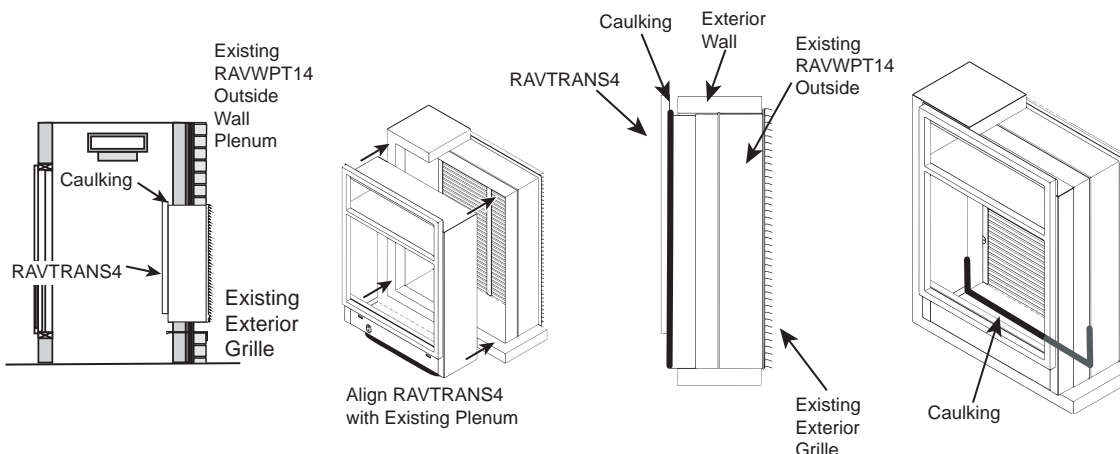
When complete, the closet area should look like this.

## STEP 2:

### Install and Connect the Transition Plenum to the Existing Wall Plenum

**NOTE: The RAVTRANS4 will fit inside the existing RAVWPT14 outer plenum.**

1. Insert RAVTRANS4 into the existing plenum and ensure the plenum will fully install - the wall flanges should contact the interior side of the wall.
2. Pull RAVTRANS4 out 1-2" and apply caulk on the exterior side of the wall flange on the top, bottom and sides.
3. Fully insert RAVTRANS4 until the wall flanges are flush against the interior side of the wall, compressing the caulking.
4. Caulk inside the plenum along seam between the inner and outer plenums. Caulk the bottom and up each side at least 3".
5. Caulk any gaps between the plenum and the wall on the sides and bottom.
6. Secure inside plenum to outside plenum using field supplied screws. Do not drive screws in the bottom of the plenum.

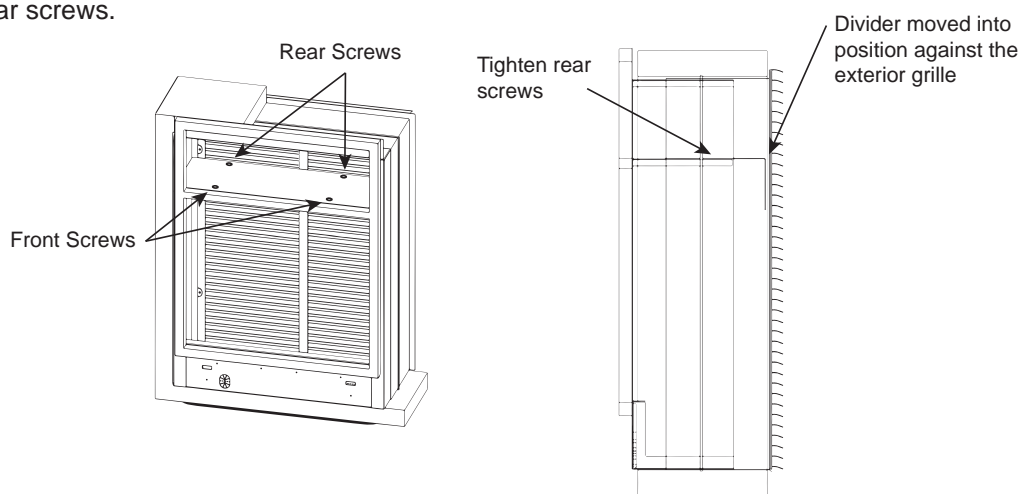


# Installation Instructions

## STEP 3:

### Adjust the Divider (if required)

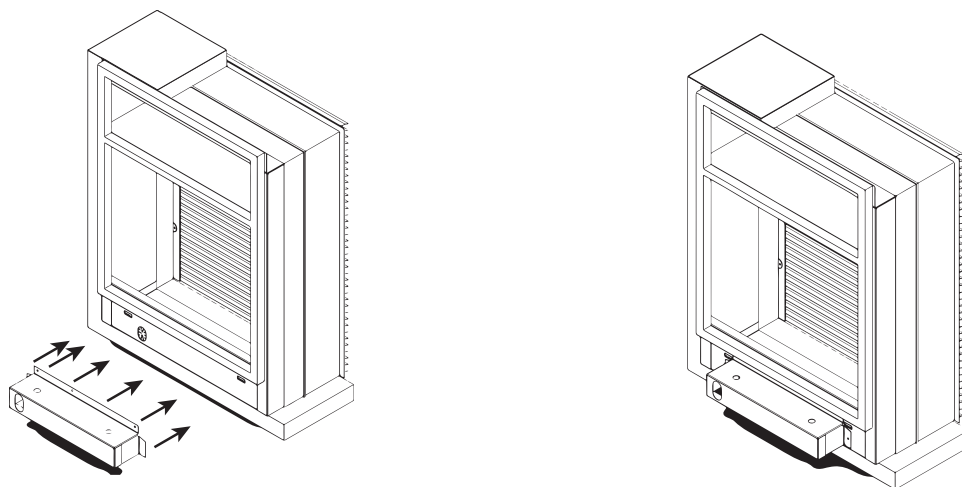
1. Remove the front 2 screws and loosen the rear 2 screws.
2. Slide the divider toward the grille until it is sealed against the grille.
3. Tighten the 2 rear screws.



## STEP 4:

### Attach the Front Bracket to the Plenum

1. Align the front bracket with the plenum.
2. Fasten the front bracket to the plenum with the 6 screws provided.



# Notes

---



**GE APPLIANCES**

Instructions d'installation pour le  
nouveau

# RAVTRANS4

## Plénum de transition

Pour remplacer les unités des séries AZ90 et AZ91  
avec une profondeur de mur extérieur de 8 à 14 po

Avant de commencer - Veuillez lire ces instructions attentivement et en totalité.

**IMPORTANT – OBSERVEZ TOUS LES CODES ET RÈGLEMENTS EN VIGUEUR.**

Note à l'installateur – Assurez-vous de laisser ces instructions au consommateur.

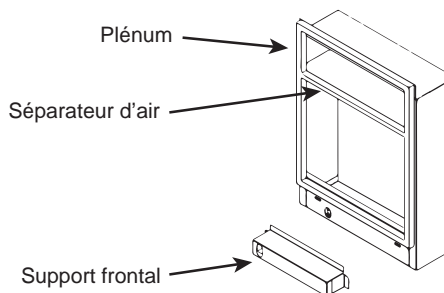
Note au consommateur - Conservez ces instructions avec votre manuel d'utilisation pour consultation ultérieure.

Le plénum RAVTRANS4 est compatible avec la trousse de plénum RAVTWPT14 de GE Appliances.

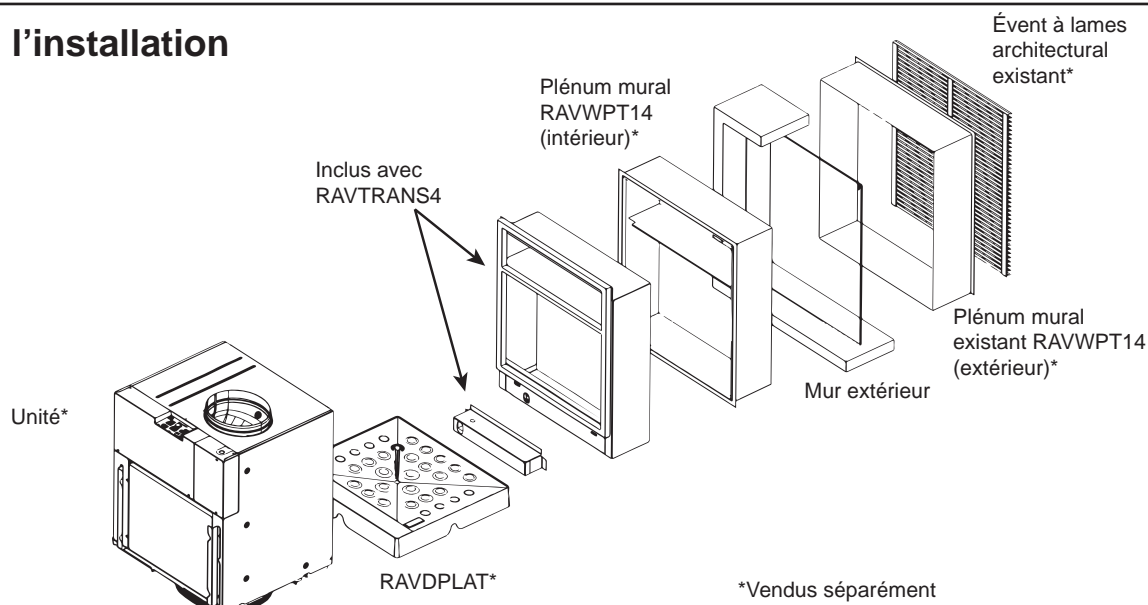
La trousse RAVTRANS4 est nécessaire pour remplacer un climatiseur vertical existant de série AZ90/AZ91 par un nouveau climatiseur vertical de série AZ95 qui est installé dans un plénum mural RAVWPT14. Le modèle RAVWPT14 est un plénum télescopique en tôle noire qui est utilisé pour les installations d'unités AZ90/AZ91 avec murs extérieurs supérieurs à 8 pouces d'épaisseur. Des différences dans le dessin des châssis entre les séries AZ90/AZ91 et la série AZ95 exigent une planification minutieuse de l'installation. Le remplacement d'une unité de série AZ90/AZ91 par une unité de série AZ95 exige de considérer les modifications suivantes : trajectoire du tuyau d'évacuation, position de la sortie d'évacuation, connexions électriques, hauteur de la plateforme et emplacement des conduits d'air climatisé.

### Pièces incluses

- Plénum de transition avec séparateur d'air
- Vis à tôle 10 - #10 de 3/4 po de long et tête hexagonale 5/16 po
- Support frontal



### Aperçu de l'installation



# Instructions d'installation

## ÉTAPE 1:

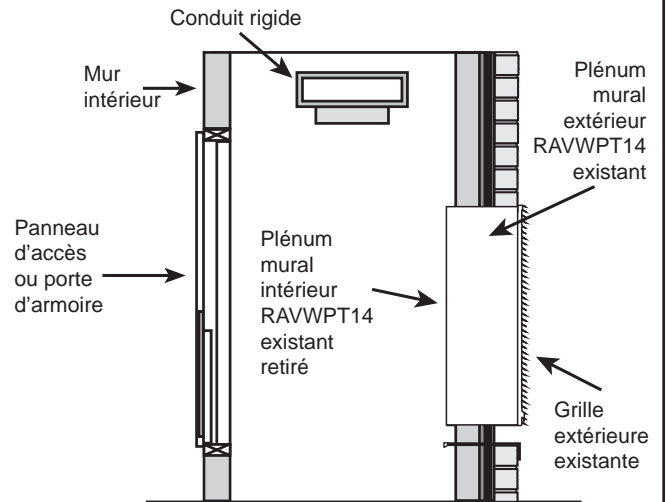
**Préparer la zone d'installation en retirant l'unité AZ90/AZ91 et le plénum mural intérieur RAVWPT14 existant**

### **⚠ WARNING**

Risque de choc électrique pouvant causer une blessure ou la mort. Avant de procéder à une réparation ou un entretien, coupez le courant au panneau de service et verrouillez la zone afin de prévenir le rétablissement accidentel du courant.

**Pour retirer l'unité de série AZ90/AZ91 :**

1. Coupez le courant qui arrive dans l'unité depuis le disjoncteur principal ou l'interrupteur monté dans l'armoire.
2. Retirez l'interrupteur de courant sur le devant de l'unité.
3. Retirez le panneau frontal.
4. Déconnectez les câbles d'alimentation électrique de l'unité.
5. Déconnectez les fils du thermostat de l'unité.
6. Déconnectez tous les tuyaux d'évacuation.
7. Déconnectez le conduit d'air dans le haut de l'unité.
8. Retirez l'unité.
9. Retirez la plateforme.
10. Retirez le plénum mural intérieur RAVWPT14. Ne retirez pas la moitié extérieure du plénum RAVWPT14 ni la grille extérieure existante.



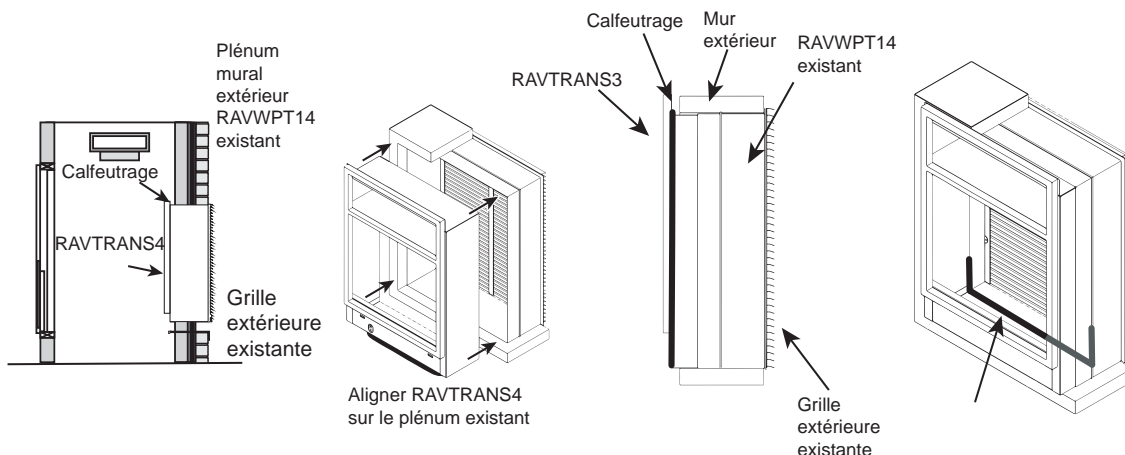
Une fois terminé, la zone de l'armoire devrait ressembler à ceci.

## ÉTAPE 2:

**Installer et connecter le plénum de transition sur le plénum mural existant**

**REMARQUE : Le RAVTRANS4 rentre à l'intérieur du plénum extérieur RAVWPT14.**

1. Insérez le plénum RAVTRANS4 dans le plénum existant et assurez-vous que le plénum sera complètement inséré. Le collet mural doit toucher le côté intérieur du mur.
2. Tirez le plénum RAVTRANS4 vers l'extérieur sur 1 à 2 po et appliquez du calfeutrage sur le côté extérieur du collet mural sur les côtés supérieur, inférieur et latéraux.
3. Insérez complètement le plénum RAVTRANS4 jusqu'à ce que le collet mural s'appuie contre le côté intérieur du mur en comprimant le calfeutrage.
4. Calfeutrez l'intérieur du plénum le long du joint entre les plénums intérieur et extérieur. Calfeutrez le bas et le haut de chaque côté sur au moins 3 po.
5. Calfeutrez toute interstice entre le plénum et le mur sur les côtés et le bas.
6. Fixez le plénum intérieur sur le plénum extérieur à l'aide de vis achetées localement. Ne posez pas de vis dans le bas du plénum.

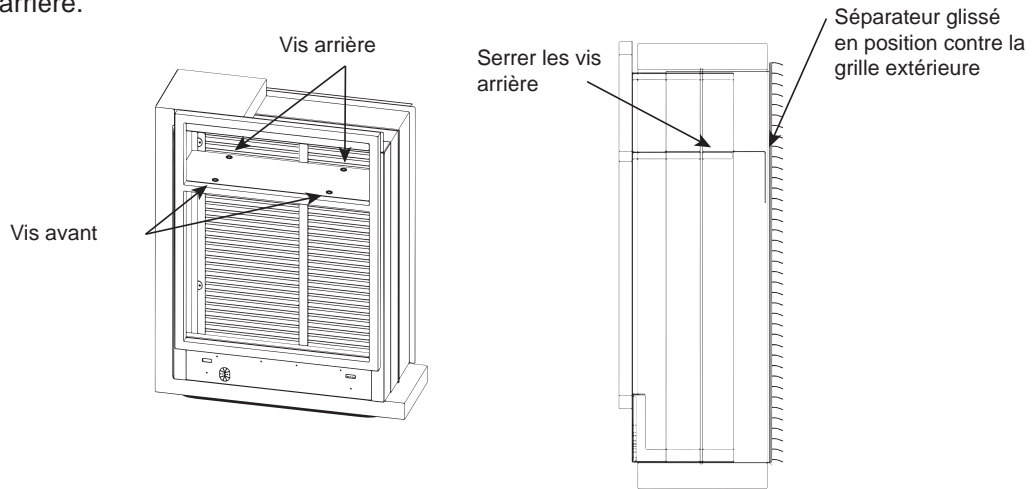


# Instructions d'installation

## ÉTAPE 3:

### Ajuster le séparateur (si nécessaire)

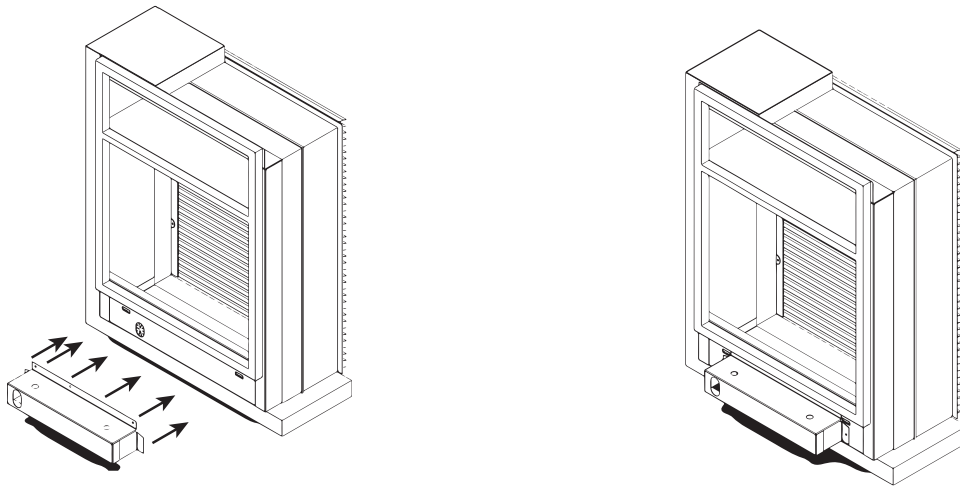
1. Retirez les 2 vis avant et desserrez les 2 vis arrière.
2. Glissez le séparateur vers la grille jusqu'à ce qu'il s'appuie sur celle-ci d'une façon étanche.
3. Serrez les 2 vis arrière.



## ÉTAPE 4:

### Fixer le support frontal sur le plénum

1. Alignez le support frontal sur le plénum.
2. Fixez le support frontal sur le plénum à l'aide des 6 vis fournies.



# Notes

---





**GE APPLIANCES**

# Instrucciones de Instalación para su nuevo **RAVTRANS4** Plénium de Transición

Para reemplazar las unidades de las series AZ90, AZ91 con una profundidad de pared exterior de entre 8" y 14"

Antes de comenzar – lea estas instrucciones completamente y de forma detenida.

**IMPORTANTE- CUMPLA CON TODOS LOS CÓDIGOS Y ORDENANZAS GUBERNAMENTALES.**

Nota para el Instalador – Asegúrese de entregar estas instrucciones al Consumidor.

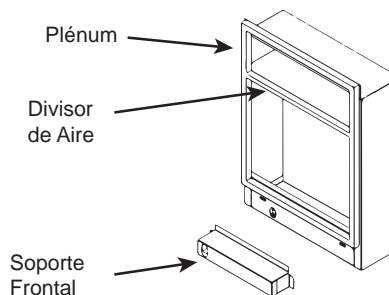
Nota para el Consumidor – Guarde estas instrucciones con su Manual del Propietario para referencia futura.

El RAVTRANS4 se ajustará al kit de plénium RAVTWP8 de GE Appliances existente.

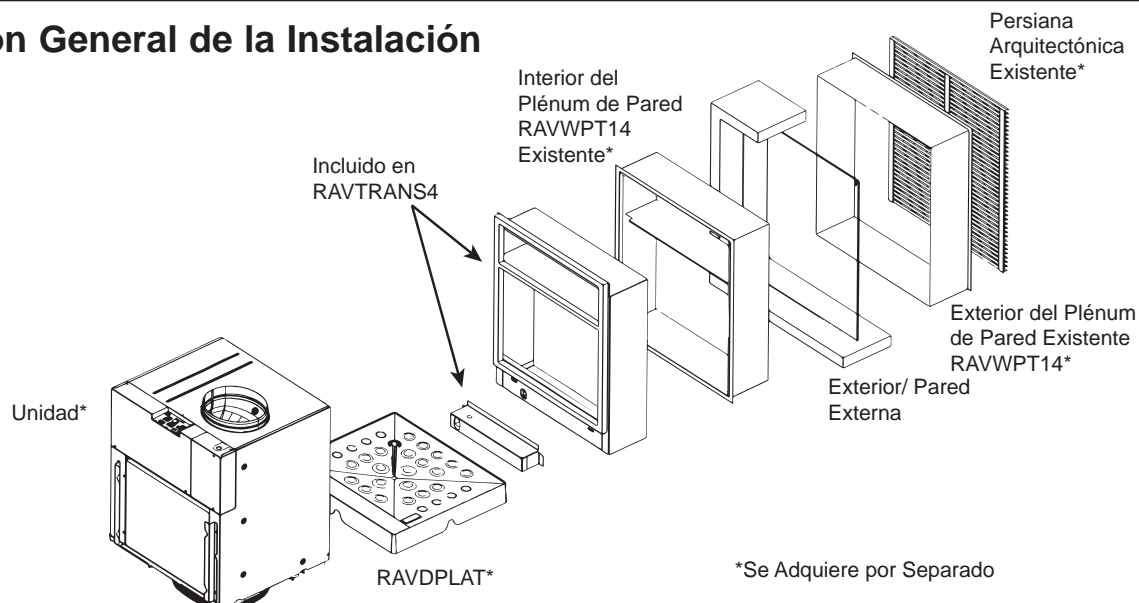
El kit RAVTRANS4 es necesario al reemplazar un acondicionador de aire vertical de las series AZ90/AZ91 por un acondicionador de aire vertical nuevo de la serie AZ95 instalado en un plénium de pared RAVWPT14. El RAVWPT14 es un plénium telescópico negro de chapa metálica usado en instalaciones de AZ90/AZ91 con paredes exteriores de un grosor superior a 8 pulgadas. Las diferencias en los diseños de chasis entre las series AZ90/AZ91 y AZ95 requieren de una planificación detallada de su instalación. Los cambios en las ubicaciones de las salidas del drenaje y sus recorridos, las conexiones eléctricas, la altura de la plataforma, y el conducto del acondicionador de aire son todos temas que se deberán tener en cuenta al reemplazar una unidad de la serie AZ91/AZ91 por una unidad de la serie AZ95.

## Piezas Incluidas

- Plénium de Transición con Divisor de Aire
- 10 – tornillos metálicos n° 10 y longitud de 3/4" para chapa con cabeza hexagonal de 5/16"
- Soporte Frontal



## Información General de la Instalación



# Instrucciones de Instalación

## PASO 1:

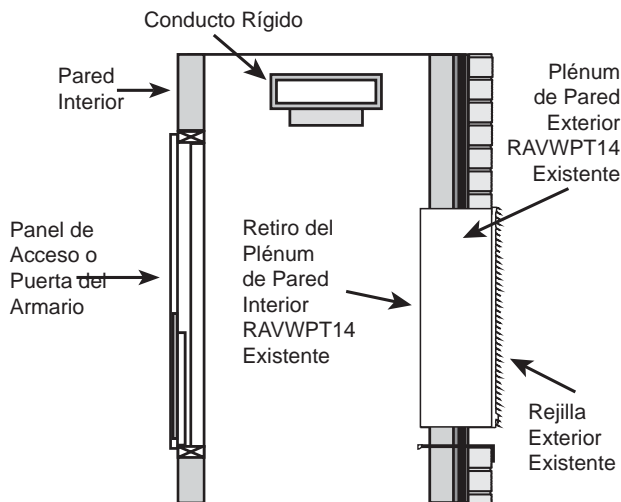
### Prepare el Área de Instalación Retirando la Unidad AZ90/AZ91 y el Plénium de Pared Interior RAVWPT14 Existente

#### **⚠ WARNING**

Existe riesgo de descargas eléctricas que pueden ocasionar lesiones o la muerte. Antes de comenzar con la reparación, apague el interruptor del panel del servicio y bloquee el área a fin de evitar que la corriente se active de forma accidental.

#### Para retirar la unidad de las series AZ90/AZ91:

1. Desconecte la corriente que ingresa a la unidad desde el panel del disyuntor principal o desde la desconexión montada en el armario.
2. Retire la desconexión de corriente del frente de la unidad.
3. Retire el panel frontal.
4. Desconecte los cables de corriente de la unidad.
5. Desconecte los cables del termostato de la unidad.
6. Desconecte todo el drenaje.
7. Desconecte el conducto de aire que se encuentra sobre la unidad.
8. Retire la unidad.
9. Retire la plataforma.
10. Retire el plénium de pared interior RAVWPT14. No retire la mitad exterior del RAVWPT14 o la rejilla exterior existente.



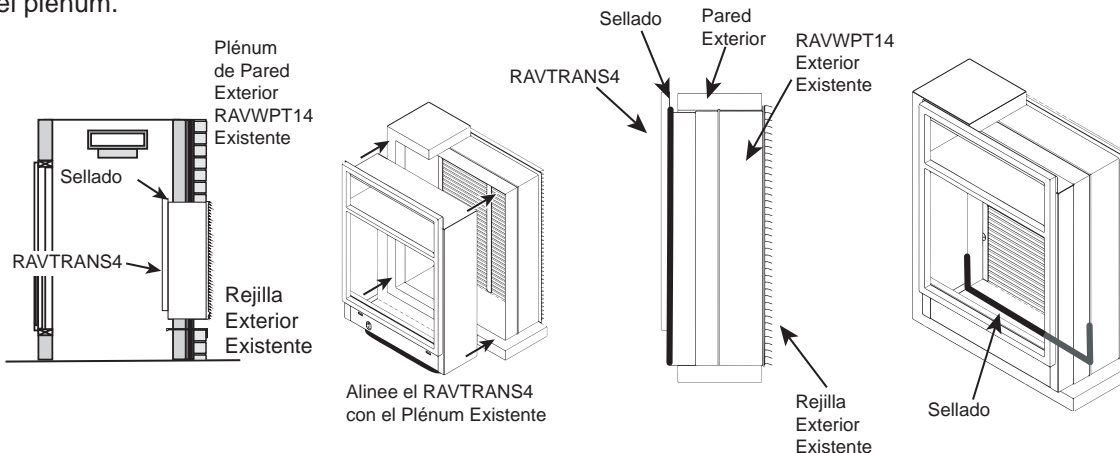
Una vez completado, el área del armario deberá verse así.

## PASO 2:

### Instale y Conecte el Plénium de Transición al Plénium de Pared Existente

**NOTA: El RAVTRANS4 se ajustará dentro del plénium exterior RAVWPT14 existente.**

1. Inserte el RAVTRANS4 en el plénium existente y asegúrese de que quede completamente instalado – las bridas de pared deberán tener contacto con el lado interior de la pared.
2. Coloque el RAVTRANS4 1" o 2" hacia afuera y aplique sellador sobre el lado exterior de la brida de pared en sus partes superior, inferior y laterales.
3. Inserte completamente el RAVTRANS4 hasta que las bridas de pared estén niveladas contra el lado interior en su totalidad, comprimiendo el sellador.
4. Selle la parte interior del plénium a lo largo de la unidad, entre los pléniums interior y exterior. Selle por lo menos 3" en la parte inferior y superior a cada lado.
5. Selle cualquier brecha entre el plénium y la pared tanto en los laterales como en la parte inferior.
6. Asegure el plénium interior al plénium exterior usando los tornillos suministrados. No coloque los tornillos en la parte inferior del plénium.

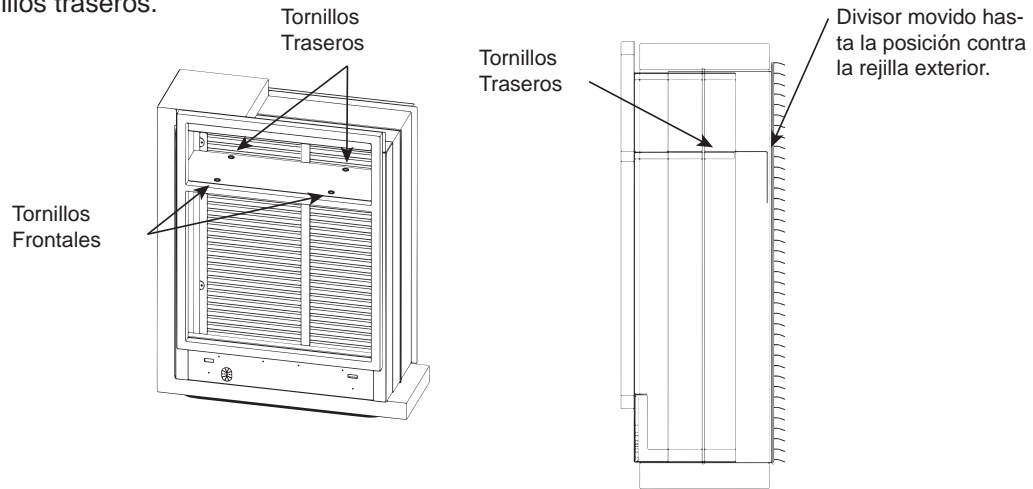


# Instrucciones de Instalación

## PASO 3:

### Ajuste el Divisor (si corresponde)

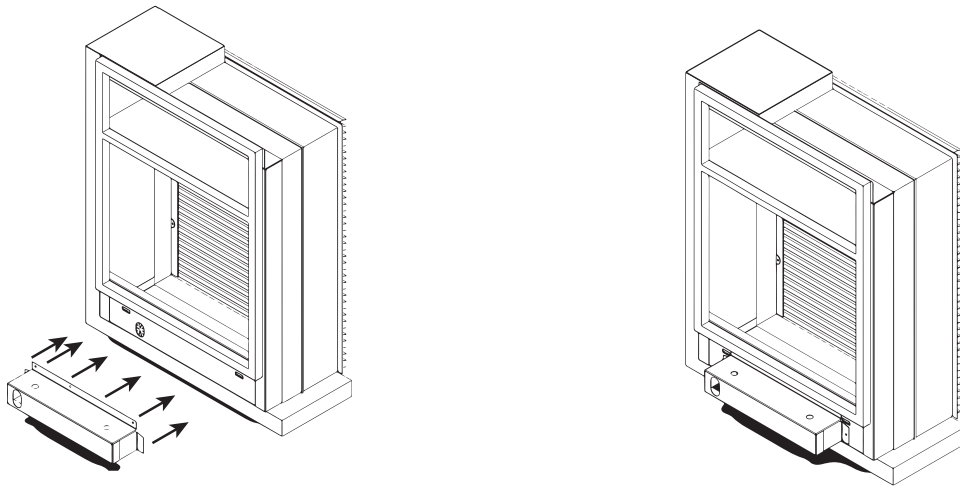
1. Retire los 2 tornillos frontales y afloje los 2 tornillos traseros.
2. Deslice el divisor hacia la rejilla hasta que quede sellada contra la rejilla.
3. Ajuste los 2 tornillos traseros.



## PASO 4:

### Adhiera el Soporte Frontal al Plénum

1. Alinee el soporte frontal con el plénum.
2. Ajuste el soporte frontal al plénum con los 6 tornillos provistos.



# Notas

---