

# DMQC digital PTAC

# DHPC digital PTHP

FOR 32" Wide x 18 5/16" Sleeves

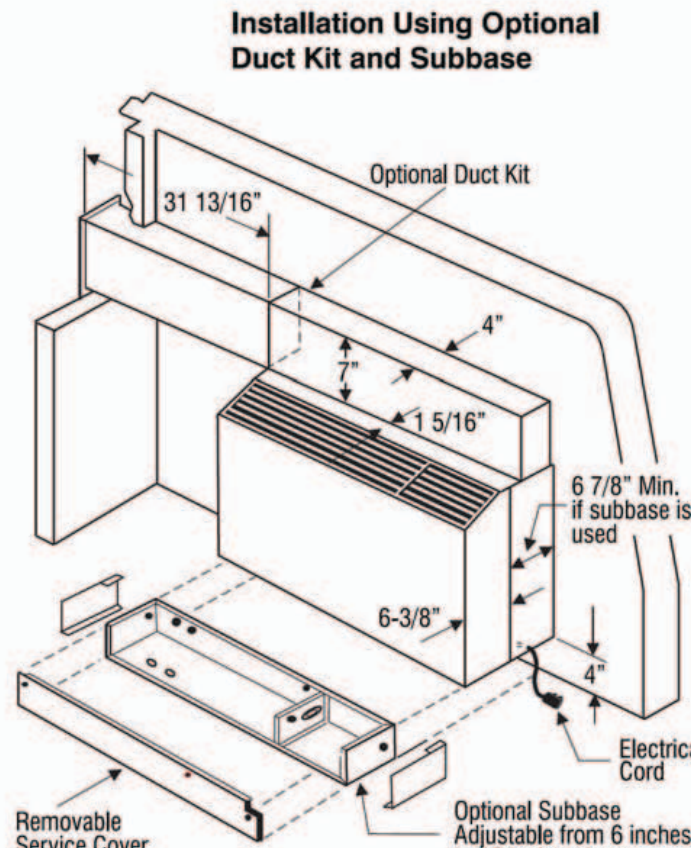
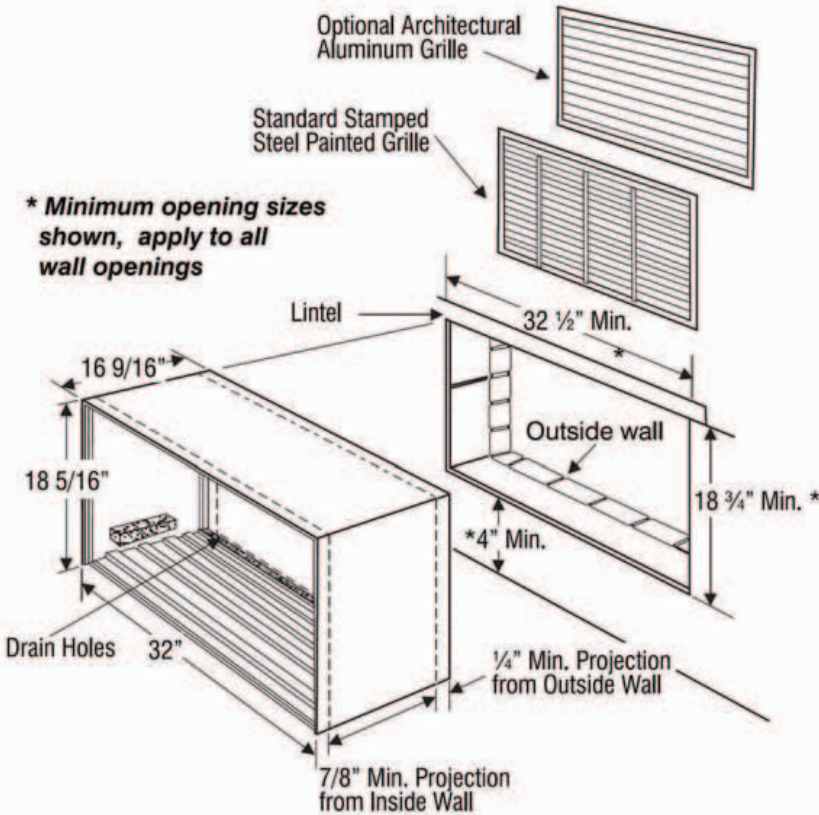
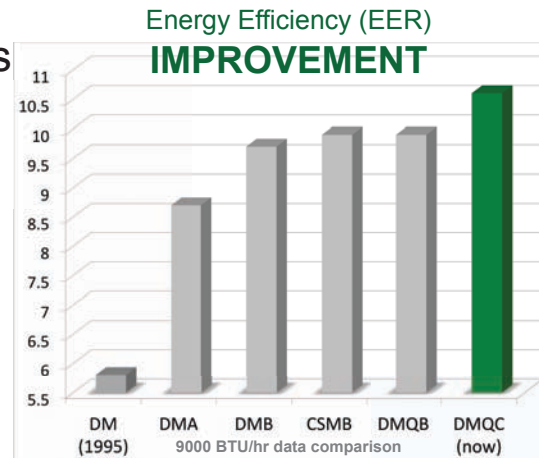
REPLACEMENT FOR // REMPLACEMENT POUR:

- DM, DHP - Applied Comfort™, Islandaire™
- CS, CSM, CHP - Applied Comfort™, ZoneAire™
- Climette - KeepRite™, ZoneAire™
- Seasonall, AP, AP-E, TWC - KeepRite™
- TPW - McQuay™
- C - Heil-Quaker™
- RC30 - RetroAire™
- AVT - Whirlpool™
- Wallmate 51P - Carrier™



Re-Engineered, Re-Styled, and Loaded with Features

- + new premium component design with digital controls
- + front desk and energy management system ready
- + electronic temperature limiting
- + durable & contemporary metal front cover, grille, & door
- + energy efficient - no other replacement compares !



Continuously improving the toughest, most dependable, most durable PTACs !



# DMQC Electric DHPC Heatpump

32" WIDE X 18 5/16" SLEEVE SIZE  
// CONÇU POUR MANCHON



**DMQC 09 K 34 E**

32" Replacement  
// Remplacement  
Electric Heat  
// Chauffage électrique  
Design // Conception C

Nominal Cooling BTUH  
// Refroidissement en

BTUH nominal  
09 = 9,000  
12 = 12,000  
15 = 15,000

Voltage // Tension  
K = 230/208  
R = 277/265

Controls // Contrôles

S = Standard Unit-Mounted  
// Mécanique  
R = Wall Thermostat  
// Contrôlé par un t'stat mural  
E = Electronic // Électronique

Electric Resistance Heat kW  
// Puissance de chauffage kW

00 = 0                    34 = 3.4  
25 = 2.5                40 = 4.0  
30 = 3.0                50 = 5.0

Premium components  
for **reliability** and **durability**  
// Composantes de première  
qualité pour une fiabilité  
et une durabilité accrues.

Acoustic noise cancelling  
materials and optimized fan  
designs for **unmatched comfort**  
// Isolation acoustique  
pour un fonctionnement  
plus silencieux.



## Electronic touchpad // Contrôlé électronique



- switchable to 24v remote thermostat  
// option de recordement à un  
thermostat mural 24 volts incluse
- EMS ready // option SGE incluse

## Remote thermostat // Contrôle à distance



- on-chassis fan speed control  
// contrôle de la ventilation sur l'appareil
- remote thermostat // contrôlé par  
un thermostat mural

## Mechanical // Mécaniques



VERIFIED FOR ENERGY  
PERFORMANCE // VÉRIFIÉ  
POUR PERFORMANCES  
ÉNERGÉTIQUES

## DHPC Heat Pump with Electric Resistance Backup Heat

Model // Modèle	Voltage // Tension	Hz	Cooling // Refroidissement				Reverse-Cycle Heat		Resistance Heat // Chauffage			Fuse Amps // Fusible Amps	Indoor CFM // Intérieur Pi.3/min	Vent CFM // évent Pi.3/min	Net Wt. // Poids net lbs.
			BTU/Hr	EER	Amps	Pints/Hr // Chop./h.	BTU/Hr	COP	BTU/Hr	kW	Amps				
DHPC12K34	230 / 208	60	11800	9.1	6.0/6.3	3.1	11500	3.2	12200/10000	3.4/2.8	15.4/14.0	20	410	40	135
DHPC15K50	"	"	13800	8.9	7.8/8.2	4.0	13500	2.9	17700/14500	5.0/4.1	22.3/20.2	30	"	"	"
DHPC12R34	277	"	11800	9.1	5.5	3.1	11500	3.2	12200	3.4	12.8	20	"	"	"
DHPC15R40	"	"	13800	8.9	7.1	4.0	13500	2.9	14300	4.0	15.0	"	"	"	"

Other backup heater sizes are available. Consult our website or contact us directly for further information. // D'autres puissances de chauffage sont également disponibles de même qu'un modèle sans chauffage. Pour de plus amples renseignements, veuillez consulter notre site internet or communiquer directement avec nous.



HIGHEST EFFICIENCY  
// GRANDE EFFICACITÉ

ptacs.com

HIGHEST RELIABILITY  
// HAUTE FIABILITÉ