

CDFC

FITS 45 1/8" X 16 1/2"
SLEEVE

High Energy Efficiency
// Haute Efficacité Énergétique

Long Reliable Service Life

FEATURES

// CARACTÉRISTIQUES:

Slide in Chassis fits 45 1/8" wide by 16 1/2" high
combination wall sleeve cabinet
// Châssis coulissant conçu pour un manchon mural de 45-1/8" x 16-1/2"

Optimized design for highest energy **efficiency**
// Design optimisé pour une meilleure efficacité énergétique

Premium components for **reliability** and **durability**
// Composants premium pour la fiabilité et la durabilité

Acoustic noise cancelling materials for **unmatched comfort**
// Isolation acoustique pour une réduction du niveau sonore

Commercial-duty construction with heavy gauge galvanized steel
// Conception commerciale avec acier galvanisé d'épais calibre

Permanent type washable filter
// Filtre permanent lavable

Heating-cooling functions controlled by wall thermostat //
Chauffage et climatisation contrôlés à partir d'un
thermostst mural

Floor level air supply transition cabinet providea efficient
heating and cooling to multiple rooms
// Conçu pour une installation avec conduit d'air pour
alimenter plusieurs pièces

Two-stage heat standard on units 4.5 Kw and above
// Chauffage conventionnel à 2 étages sur les appareils
de 4,5 KW et plus

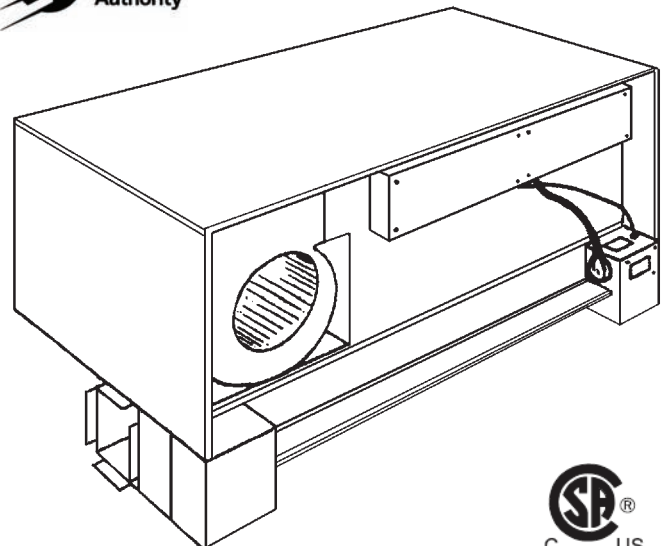
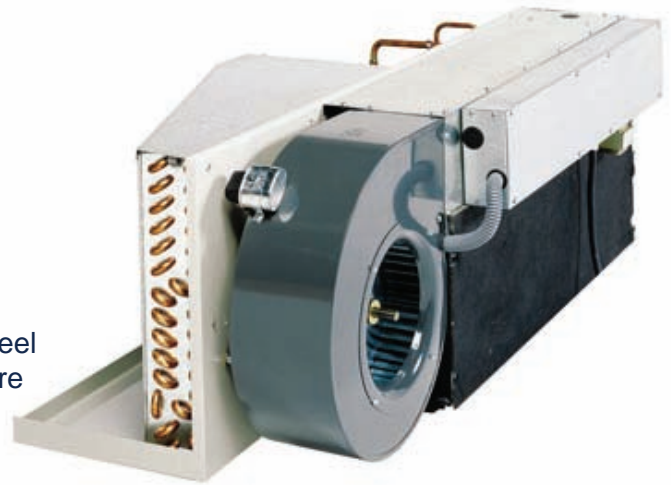
Many cooling & heating options to match circuit
ampacity // Combinaisons multiples de capacités de
chauffage et de climatisation

Applied
Comfort 

CONÇU POUR MANCHON 45 1/8" X 16 1/2"

SLIDE IN DIRECT REPLACEMENT FOR //
REPLACEMENT DIRECT POUR:

Chromalox™ Space Command
DOWNFLOW SC-U-DF models // modèles:
SC-U-DF - 07000 to 15075
40770-3 - 100 to 119, 200 to 219



HIGHEST EFFICIENCY
// PLUS GRANDE EFFICACITÉ

www.ptacs.com

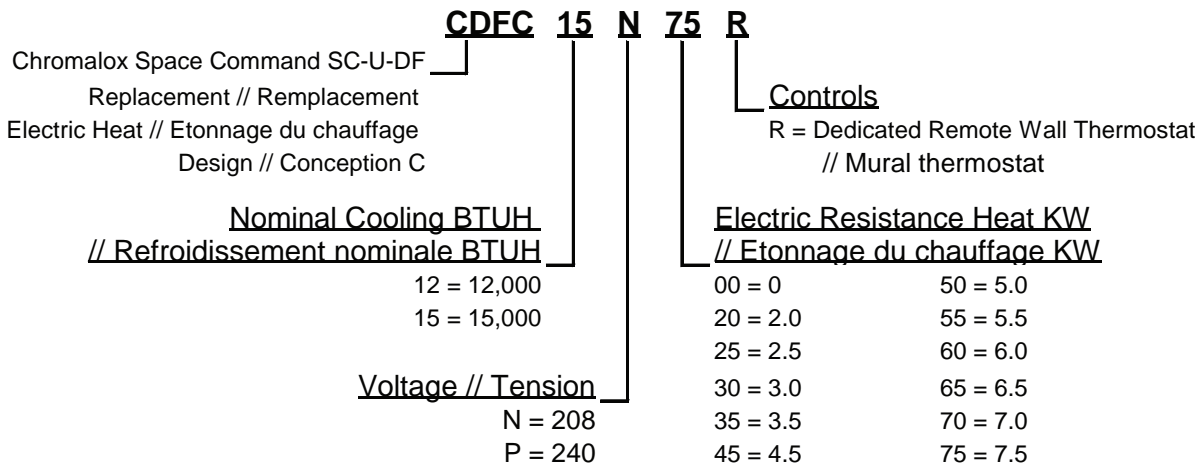
HIGHEST RELIABILITY
// HAUTE FIABILITÉ

Specifications // Données techniques

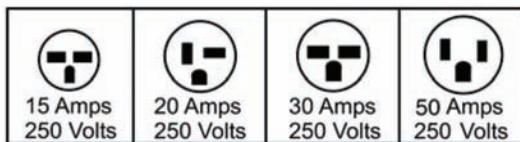
Model // Modèle	Voltage // Tension	Hz	Cooling // Refroidissement				Heating // Chauffage			Fuse // Fusible Amps	Indoor CFM // Intérieur Pi. ³ /min	Net Wt. // Poids net lbs.
			BTUH	EER // REE	Amps	Pts./hr. // Chop./h.	BTUH	KW	Amps			
CDFC12N25R	208	60	12500	9.3	6.3	3.8	8800	2.5	12.7	20	290	165
CDFC12N45R	"	"	"	"	"	"	15600	4.5	22.3	30	"	"
CDFC15N45R	"	"	15100	8.9	8	4.8	15600	4.5	22.3	30	"	"
CDFC15N65R	"	"	"	"	"	"	22500	6.5	31.9	40	"	"
CDFC15N75R	"	"	"	"	"	"	25900	7.5	36.7	50	"	"
CDFC12P20R	240	"	12700	9.1	6	3.8	7100	2.0	8.9	15	"	"
CDFC12P35R	"	"	"	"	"	"	12200	3.5	15.2	20	"	"
CDFC15P55R	"	"	15400	8.7	8	4.8	19100	5.5	23.5	30	"	"
CDFC15P75R	"	"	"	"	"	"	25900	7.5	31.8	40	"	"

Other heater sizes and cooling only models are available. Consult our website, or contact us directly for further information. // D'autres formats de fournaises et de modèles à refroidissement seulement sont aussi disponibles. Pour de plus amples renseignements, veuillez consulter notre site web, nos feuilles de données techniques ou communiquer avec nous directement.

Nomenclature



Receptacle // Prise



Applied Comfort

1210 Balmoral Road
Cambridge, Ontario, Canada N1T 1A5



Specifications Subject to Change Without Notice // Les Données Techniques Peuvent être Modifiées Sans Préavis
All brands and product names are trademarks or registered trademarks of their respective owners. // Toutes les marques ou les noms de produits des marques de commerce ou des marques déposées de leurs propriétaires respectifs.

CDFC